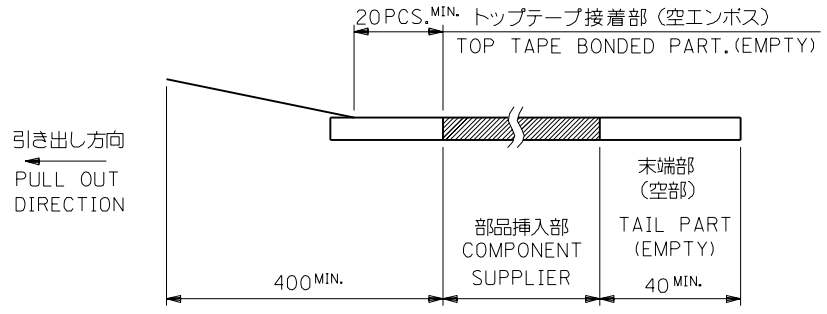


引き出し方向
PULL OUT DIRECTION

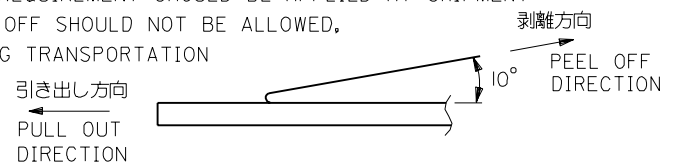
注記 NOTES

- 製品番号 52559-**-17 の梱包状態はアクチュエータがロックした状態とする。
詳細寸法については図面 SD-52559-**-17 を参照下さい。
IN THE PACKAGE,ACTUATOR OF PART NO.52559-**-17 SHOULD BE LOCKED RE DETAILED DIMENSIONS,SEE SD-52559-**-17
- 梱包数量：1000個/リール
NUMBER OF CONNECTORS:1000PCS/REEL
- リードテープ長さ LEAD TAPE LENGTH



- トップテープの剥離強度：(剥離方向は下図参照)
0.1N~0.7N(10.2gf~71.4gf)尚、本規格値は、出荷時に適用。
(但し、輸送時に剥離が発生しない事。)

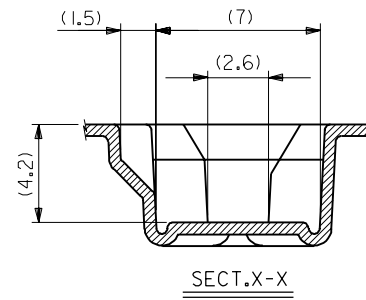
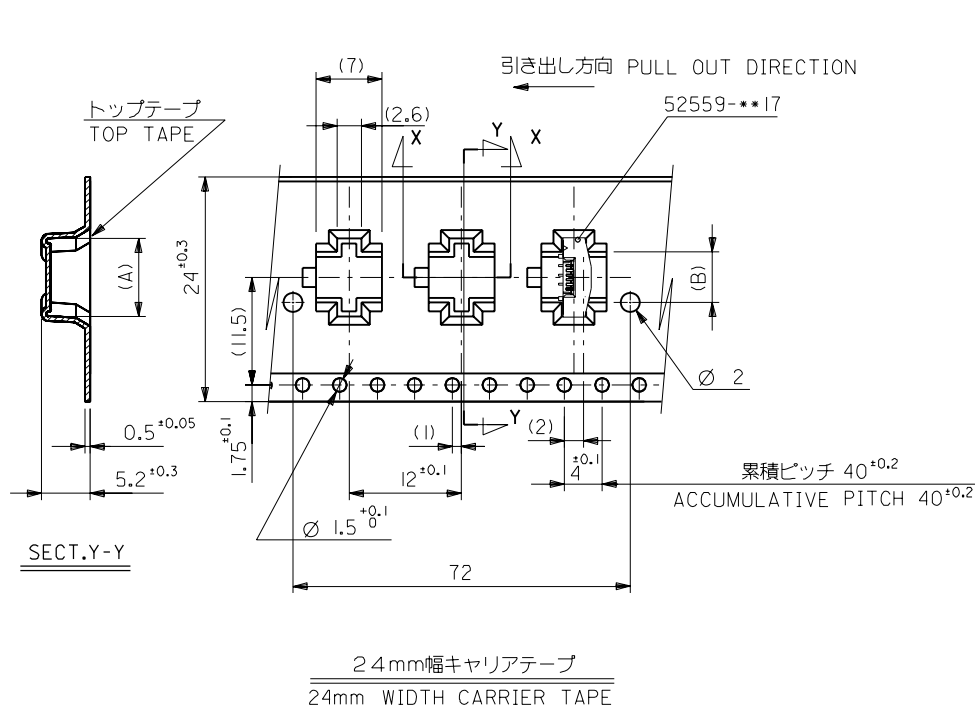
PEELING OFF FORCE OF TOP TAPE
0.1N~0.7N(10.2gf~71.4gf)(PEELING DIRECTION AS SHOWN IN FOLLOWING FIG.)
THIS REQUIREMENT SHOULD BE APPLIED AT SHIPMENT
PEEL OFF SHOULD NOT BE ALLOWED,
DURING TRANSPORTATION



5. 材料
 キャリアテープ：ポリプロピレン (PP)
 トップテープ：PET, PE, PEF
 リール：ポリスチレン (PS) <リサイクル材を含む>
 MATERIAL CARRIER TAPE:POLYPROPYLENE
 TOP TAPE:PET,PE,PEF
 REEL:POLYSTYREN(PS)
 <RECYCLE MATERIAL CONTAINED>

J	変更 REVISED	UC2001-0478	1/5	00/12/20	材料 MATERIAL 注記参照 SEE NOTES	molex MOLEX-JAPAN CO.,LTD. 日本モレックス株式会社	
H	変更 REVISED	UC2000-0714	1/5	00/4/28			
G	変更 REVISED	JC60667	1/5	96/3/19			
F	変更 REVISED	JC60029	1/5	95/7/14			
E	変更 REVISED	J50341	1/5	95/5/25			
D	変更 REVISED	J40781	1/5	94/9/26			
C	変更 REVISED	J40605	1/5	94/7/26	仕上げ FINISH	— / —	
B	変更 REVISED	J40568	1/5	94/7/15	適用電線範囲 WIRE RANGE	— / —	
A	変更 REVISED	J40267	1/5	94/4/1	被覆外径 INS. RANGE	— / —	
O	新規作成 PROPOSED	J31169	1/5	93/11/12	DRAWN BY '93/11/12 M.SHIMIZU	CHK'D BY '00/12/20 S.KUNISHI	
一般公差 GENERAL TOLERANCES		記号 LTR	変更内容 REVISION RECORD	DR. CHK	日付 DATE	尺度 SCALE	— / —

DIMENSIONS IN METRIC DO NOT SCALE DRAWING



24	25.5	14.4	17.3	52559-2492	24
		12.9	15.8	52559-2192	21
		12.4	15.3	52559-2092	20
		10.9	13.8	52559-1792	17
		10.4	13.3	52559-1692	16
		9.9	12.8	52559-1592	15
		9.4	12.3	52559-1492	14
		8.4	11.3	52559-1292	12
		7.4	10.3	52559-1092	10
		6.9	9.8	52559-0992	9
5.4	8.3	52559-0692	6		
キャリアテープ幅 CARRIER TAPE WIDTH		C	(B)	(A)	極数 CIRCUIT

G	変更 REVISED	(JC60667)	S.M.	Y.A.N.	'96/3/18	MATERIAL SHEET 1 OF 4 参照 REFER TO SHEET 1 OF 4 仕上げ FINISH -- -- 適用電線範囲 WIRE RANGE -- -- 被覆外径 INS. RANGE -- -- DRAWN BY '93/11/12 M.SHIMIZU APP'D BY '00/12/20 S.KUNISHI M.FUKUSHIMA 尺度 SCALE -- --
F	変更 REVISED	(JC60029)	T.A.	H.A.	'95/7/14	
E	変更 REVISED	(J50341)	M.N.	H.A.	'95/5/25	
D	変更 REVISED	(J40781)	M.S.	H.A.	'94/9/26	
C	変更 REVISED	(J40605)	T.A.	H.A.	'94/7/26	
B	変更 REVISED	(J40568)	M.S.	H.A.	'94/7/15	
A	変更 REVISED	(J40267)	T.N.	Y.A.N.	'94/4/1	
O	新規作成 PROPOSED	(J31169)	M.S.	H.A.	'83/11/12	
J	変更 REVISED	(JC2001-0478)	S.M.	Y.A.N.	'00/12/20	
H	変更 REVISED	(JC2000-0714)	S.M.	Y.A.N.	'00/4/28	

角度 ANGLE	±3°
30以上 OVER	+0.3
10以上 30未満 UNDER	+0.25
10未満 UNDER	+0.2

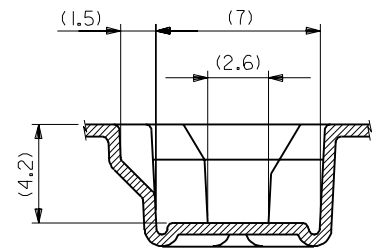
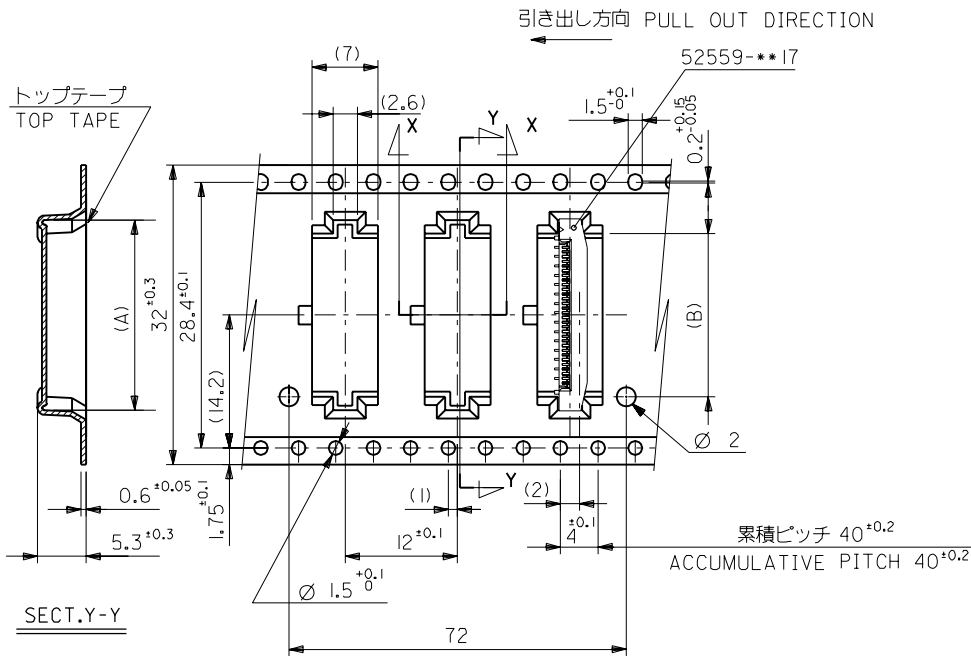
記号 LTR	変更内容 REVISION RECORD	DR. CHK.	日付 DATE
--------	----------------------	----------	---------

MOLEX MOLEX-JAPAN CO.,LTD.
日本モレックス株式会社

REVISE ONLY ON CAD SYSTEM

TITLE 名称
0.5 FPC Conn Assy ZIF SMT ST Embstp Pkg

DWG. NO. (SHEET 2 OF 4) REV
SD-52559-***92



32mm幅キャリアテープ
32mm WIDTH CARRIER TAPE

32	33.5	(B)	(A)	ENG. NO.	極数
		18.4	21.3	52559-3292	32
		17.4	20.3	52559-3092	30
		16.4	19.3	52559-2892	28
		15.9	18.8	52559-2792	27
15.4	18.3	52559-2692	26		

G	変更 (JC60667)	M.Y.A	'96/3/18	材料	SHEET 1 OF 4 参照
F	変更 (JC60029)	N.H.A	'95/7/14	仕上げ	REFER TO SHEET 1 OF 4
E	変更 (J50341)	M.N.H	'95/5/25	適用電線範囲	— — —
D	変更 (J40781)	M.S.H	'94/9/26	被覆外径	— — —
C	変更 (J40605)	I.A.H	'94/7/26	INS. RANGE	— — —
B	変更 (J40568)	M.S.H	'94/7/15	DRAWN BY	'93/11/12
A	変更 (J40267)	K.N.Y	'94/4/1	CHK'D BY	'00/12/20
O	新規作成 (J31169)	M.S.H	'83/11/12	APP'D BY	'00/12/20

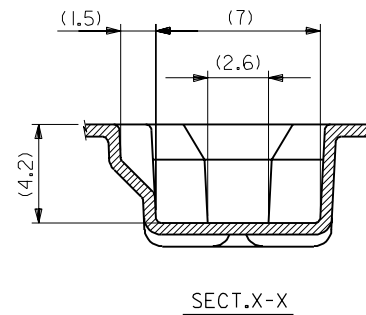
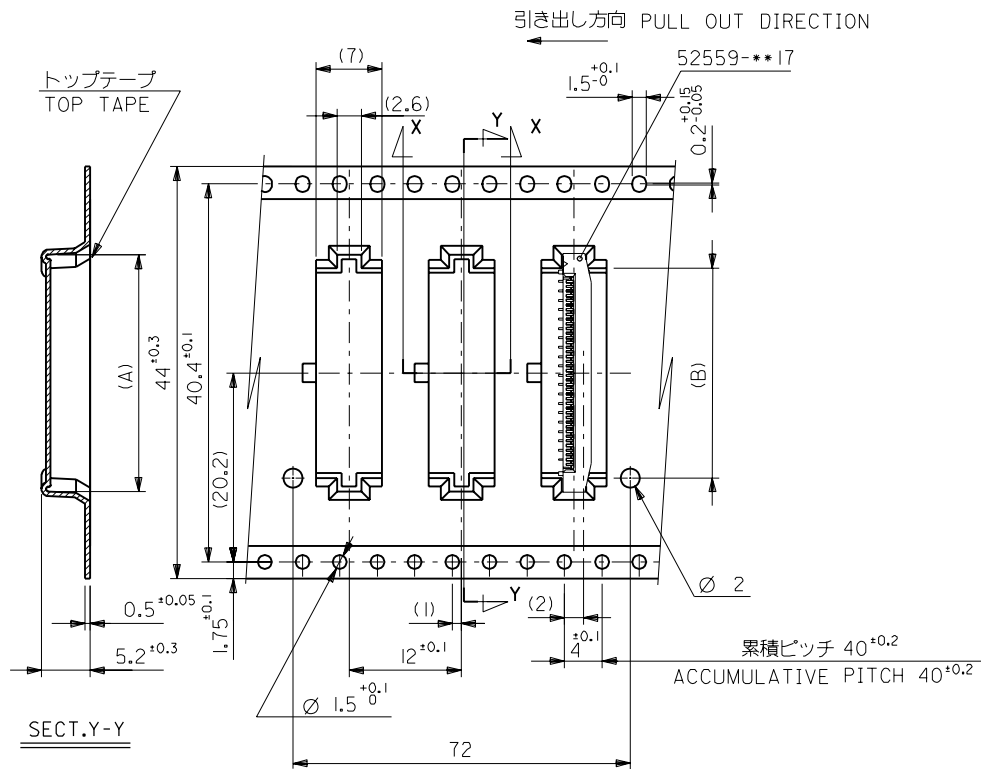
J	変更 (JC2001-0478)	K.S.K	'00/12/20	一般公差	記号
H	変更 (JC2000-0714)	M.S.H	'00/4/28	LTR	変更内容
				DR. CHK	日付
					REVISION RECORD

molex MOLEX-JAPAN CO.,LTD.
日本モレックス株式会社

REVISE ONLY ON CAD SYSTEM

TITLE 名称
0.5 FPC Conn Assy ZIF
SMT ST Embstp Pkg

DWG. NO. (SHEET 3 OF 4) REV
SD-52559-***92 J



44mm幅キャリアテープ
44mm WIDTH CARRIER TAPE

44	45.5	22.4	25.3	52559-4092	40
キャリアテープ幅 CARRIER TAPE WIDTH	C	(B)	(A)	ENG. NO.	極数 CIRCUIT
		20.4	23.3	52559-3692	36

G	変更 REVISED	(JC60667)	S.M.	Y.A.	'96/3/19	材料 MATERIAL	SHEET 1 OF 4 参照 REFER TO SHEET 1 OF 4
F	変更 REVISED	(JC60029)	T.A.	H.A.	'95/7/14		
E	変更 REVISED	(J50341)	M.N.	H.A.	'95/5/25	仕上げ FINISH	— / —
D	変更 REVISED	(J40781)	M.S.	H.A.	'94/9/26	適用電線範囲 WIRE RANGE	— / —
C	変更 REVISED	(J40605)	T.A.	H.A.	'94/7/26	被覆外径 INS. RANGE	— / —
B	変更 REVISED	(J40568)	M.S.	H.A.	'94/7/15		
A	変更 REVISED	(J40267)	T.N.	Y.A.	'94/4/1		
O	新規作成 PROPOSED	(J31169)	M.S.	H.A.	'93/11/2	DRAWN BY '93/11/12	CHK'D BY '00/12/20
						M.SHIMIZU	S.KUNISHI
						M.FUKUSHIMA	尺度 SCALE
							— / —

角度 ANGLE	±3°
30°以上 OVER	+0.5
10°以上 30°未満 OVER	+0.25
10°未満 UNDER	+0.2

J	変更 REVISED	(JC2001-0478)	S.Y.	S.K.	'00/12/20
H	変更 REVISED	(JC2000-0714)	S.Y.	S.K.	'00/4/28

記号 LTR	変更内容 REVISION RECORD	DR. CHK	日付 DATE
-----------	-------------------------	------------	------------

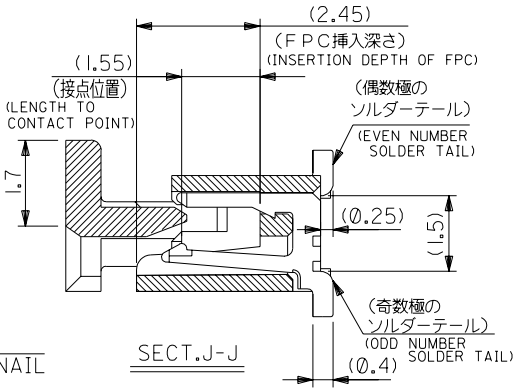
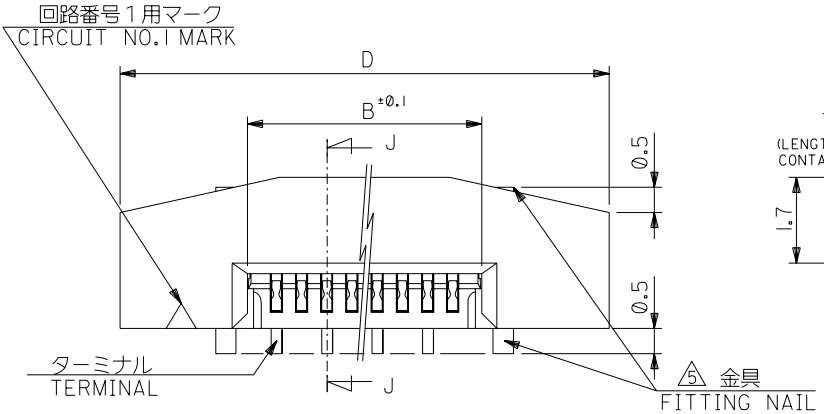
MOLEX MOLEX-JAPAN CO.,LTD.
日本モレックス株式会社

REVISE ONLY ON CAD SYSTEM

TITLE 名称
0.5 FPC Conn Assy ZIF
SMT ST Embstp Pkg

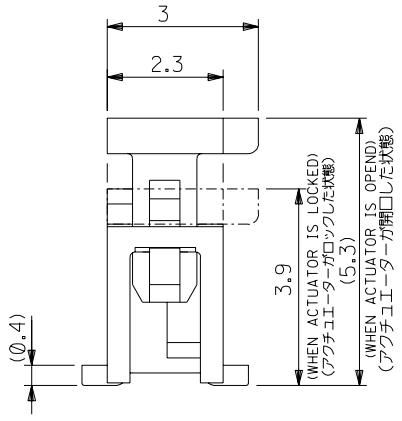
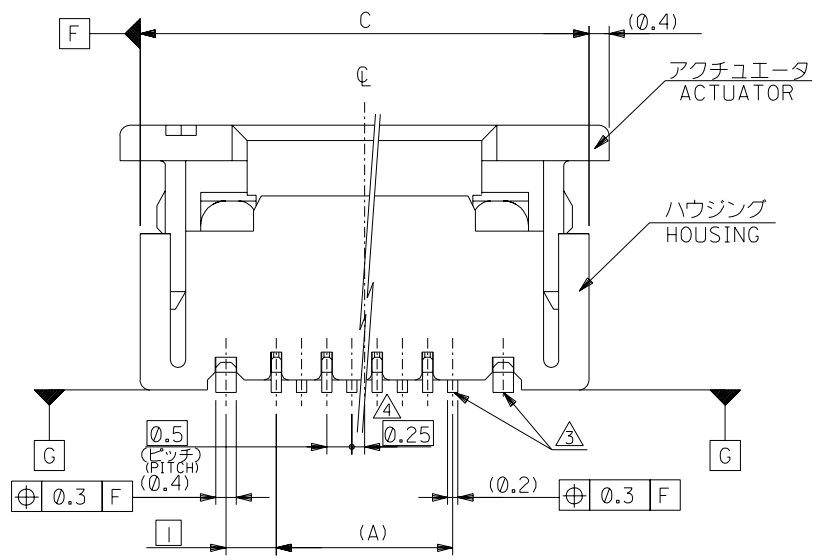
DWG. NO. (SHEET 4 OF 4) REV
SD-52559-***92 J

DWG. NO. SD-52559-044



注記 NOTES

- 使用材料: MATERIAL
 ハウジング :46NYLON UL94V-0
 アクチュエータ :PPS UL94V-0
 ターミナル :リン青銅、銅下地半田メッキ (t=0.2)
 PHOS-BRO.TIN-LEAD(9:1) 3~5 MICRON METER OVER COPPER 1~2.5 MICRON METER PLATED
 金具 :リン青銅、銅下地半田メッキ (t=0.4)
 FITTING NAIL PHOS-BRO.TIN-LEAD(9:1) 3~5 MICRON METER OVER COPPER 1~2.5 MICRON METER PLATED
- エンボステープ梱包時は、アクチュエータがロックした状態とする。
 IN THE PACKAGE,ACTUATOR OF PART NO.52559-17 SHOULD BE LOCKED.
 △ソルダータール半田付け面のズレ量、及び金具半田付け面のズレ量は、基準面 G に対し上方向 0.05 MAX.、下方向 0.15 MAX.とする。
 MISALIGNMENT OF SOLDER TAILS AND FITTING NAILS FROM G
 UPPER DIRECTION:0.05 MAX.、LOWER DIRECTION:0.15 MAX.
- 偶数種に適用。
 APPLY FOR EVEN CIRCUIT.
- パターンはくり止め用金具。
 FITTING NAIL FOR PREVENTION OF PEELING OF P.C.B. PATTERN.
- R0.3は、FPCの導体部にかからないこと。
 R0.3 MUST NOT BE OVERLAPPED TO PATTERN OF FPC.

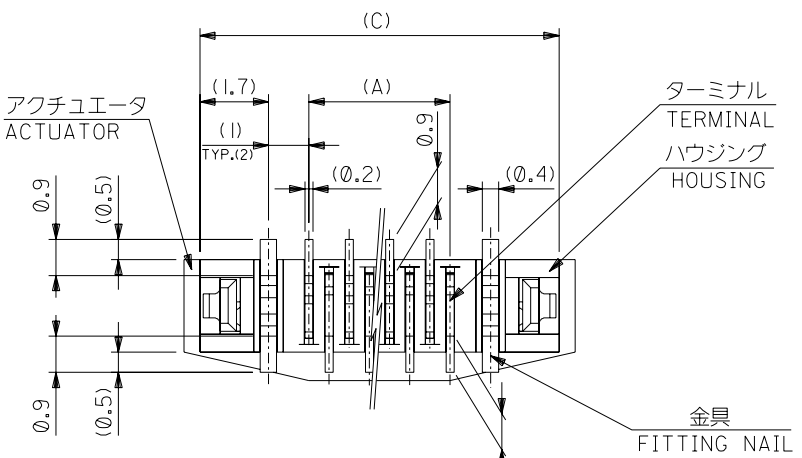


DO NOT SCALE DRAWING

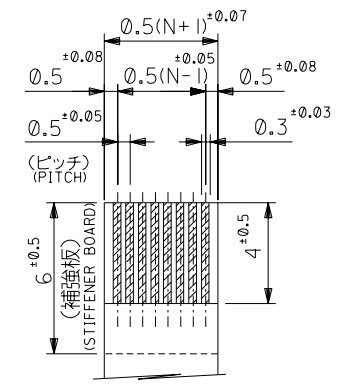
164 NO. DRWN: CH'K: APPR: 163 NO. DRWN: CH'K: APPR: 162 NO. DRWN: CH'K: APPR: 161 NO. DRWN: CH'K: APPR:		REDRAWN 160 NO. J2003-2624 DRWN: K. TOJO CH'K: H. Saito APPR: H. Saito	MATERIAL 材料 注記参照 SEE NOTES	GENERAL TOLERANCES: (UNLESS SPECIFIED) 一般公差 10 UNDER 未満 ±0.2 10 OVER 30 UNDER 未満 ±0.25 30 OVER 以上 ±0.3 ANGLE 角度 ±3°	SCALE 1:1 DESIGN UNITS mm INCH DRAWN BY & DATE K. TOJO '03/04/17 CHECKED BY & DATE H. Saito '03/04/17 APPROVED BY & DATE H. Saito '03/04/17 CAD FILENAME SD-52559-044.S01	DIMENSIONS: mm INCH SHT 1 OF 2 REV B TITLE: 0.5 FPC Conn. Assy ZIF.
WIRE RANGE 適用層被範囲 INS. RANGE 被覆外径		DESCRIPTION 1 2	FINISH 仕上げ 1 2	TITLE: MOLEX MOLEX INCORPORATED	MATERIAL NO. 52559-17 DRAWING NO. SD-52559-044 SHEET NO. 1 OF 2 SIZE B	

SD-52559-044.S01

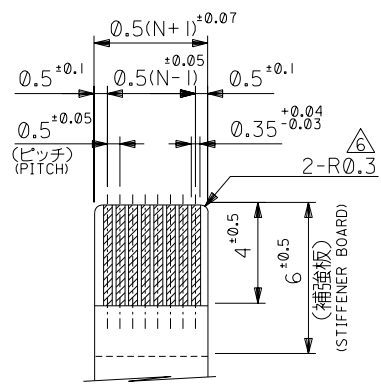
DWG. NO. SD-52559-044



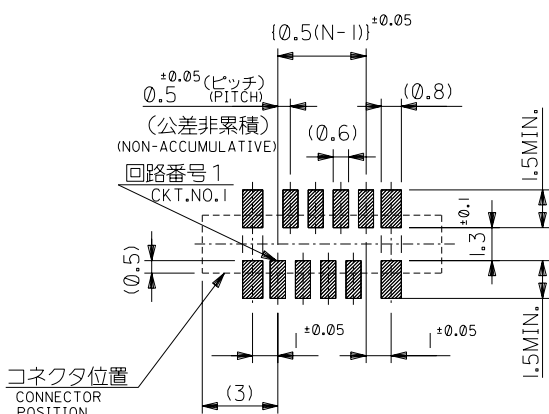
下面図
BOTTOM VIEW



適合FFC推挿寸法
APPLICABLE FFC
RECOMMENDED DIMENSION.
(仕上がり厚さ: 0.3^{+0.05})
(THICKNESS: 0.3^{+0.05})



適合FPC推挿寸法
APPLICABLE FPC
RECOMMENDED DIMENSION.
(仕上がり厚さ: 0.3^{+0.05})
(THICKNESS: 0.3^{+0.05})



参考基板レイアウト
(マウント面)
RECOMMENDED P.C. BOARD
PATTERN DIMENSION (REF.)
(MOUNTING SIDE)

25.7	24.9	20.65	19.5	52559-4017	40
25.2	24.4	20.15	19.0	-3917	39
24.7	23.9	19.65	18.5	-3817	38
24.2	23.4	19.15	18.0	-3717	37
23.7	22.9	18.65	17.5	-3617	36
23.2	22.4	18.15	17.0	-3517	35
22.7	21.9	17.65	16.5	-3417	34
22.2	21.4	17.15	16.0	-3317	33
21.7	20.9	16.65	15.5	-3217	32
21.2	20.4	16.15	15.0	-3117	31
20.7	19.9	15.65	14.5	-3017	30
20.2	19.4	15.15	14.0	-2917	29
19.7	18.9	14.65	13.5	-2817	28
19.2	18.4	14.15	13.0	-2717	27
18.7	17.9	13.65	12.5	-2617	26
18.2	17.4	13.15	12.0	-2517	25
17.7	16.9	12.65	11.5	-2417	24
17.2	16.4	12.15	11.0	-2317	23
16.7	15.9	11.65	10.5	-2217	22
16.2	15.4	11.15	10.0	-2117	21
15.7	14.9	10.65	9.5	-2017	20
15.2	14.4	10.15	9.0	-1917	19
14.7	13.9	9.65	8.5	-1817	18
14.2	13.4	9.15	8.0	-1717	17
13.7	12.9	8.65	7.5	-1617	16
13.2	12.4	8.15	7.0	-1517	15
12.7	11.9	7.65	6.5	-1417	14
12.2	11.4	7.15	6.0	-1317	13
11.7	10.9	6.65	5.5	-1217	12
11.2	10.4	6.15	5.0	-1117	11
10.7	9.9	5.65	4.5	-1017	10
10.2	9.4	5.15	4.0	-0917	9
9.7	8.9	4.65	3.5	-0817	8
9.2	8.4	4.15	3.0	-0717	7
8.7	7.9	3.65	2.5	52559-0617	6
D	C	B	(A)	MATERIAL NO.	極数

DO NOT SCALE DRAWING

① ② ③ ④ ⑤ ⑥ ⑦ ⑧ NO. DRWN: CH'K: APPR: NO. DRWN: CH'K: APPR: NO. DRWN: CH'K: APPR: NO. DRWN: CH'K: APPR: NO. DRWN: CH'K: APPR:	REDRAWN ① ② ③ ④ ⑤ ⑥ ⑦ ⑧ NO. DRWN: CH'K: APPR: NO. DRWN: CH'K: APPR: NO. DRWN: CH'K: APPR: NO. DRWN: CH'K: APPR:	MATERIAL 材料 注記参照 SEE NOTES	GENERAL TOLERANCES: (UNLESS SPECIFIED) 一般公差 10 UNDER 未満 ±0.2 10 OVER 30 UNDER 未満 ±0.25 30 OVER 以上 ±0.3 ANGLE 角度 ±3°	SCALE 1:1 DESIGN UNITS ① mm ② INCH DRAWN BY & DATE K. TOJO '03/04/17 CHECKED BY & DATE H. Saito '03/04/17 APPROVED BY & DATE H. Saito '03/04/17	DIMENSIONS: ① mm ② INCH ③ mm ONLY SHT SHT REV REV CHANGE IN CAD ONLY	TITLE: 0.5 FPC Conn. Assy ZIF.	MOLEX MOLEX INCORPORATED	CAD FILENAME SD-52559-044.S02	MATERIAL NO. 52559-**17	DRAWING NO. SD-52559-044	SHEET NO. 2 OF 2	① ② ③ ④ ⑤ ⑥ ⑦ ⑧ EN-02J(097) MXJ-54

SD-52559-044.S02